

### HYDRAULIQUE APPLIQUÉE ET DÉPANNAGE DE SYSTÈME

#### STATION SIMPLE AVEC MONITEUR À ÉCRAN TACTILE

#### DESCRIPTION

Le simulateur MF101S-TSE offre les mêmes avantages que ceux des modèles MF101S-PH et MF101S-TS. Cependant, les concepteurs de FPTI y ont intégré un écran tactile de 15 po (37,5 cm) afin de permettre à l'étudiant de réaliser toutes les tâches de dépannage en effectuant un diagnostic complet du système hydraulique aux moyens d'un logiciel.

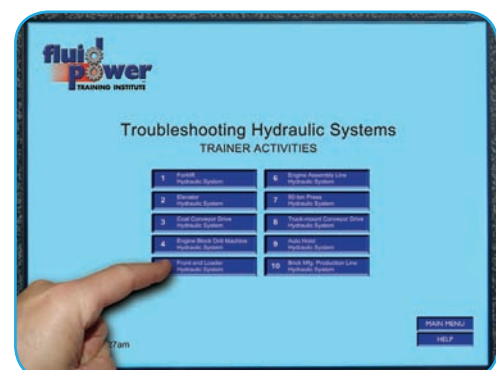
En effet, l'ordinateur intégré au simulateur comporte notamment des programmes et activités en hydraulique appliquée ainsi qu'un logiciel de dépannage de système. Par surcroît, à partir d'un module optionnel du simulateur, le formateur peut aussi programmer dans la base de données d'autres profils de système hydraulique lui permettant d'enseigner pratiquement tous les systèmes hydrauliques utilisés pour l'équipement industriel courant.

Grâce aux multiples possibilités offertes par l'ajout de programmes basés sur l'approche «prêt à l'utilisation», l'étudiant pourra résoudre tous les problèmes de fonctionnement normalement rencontrés sur des équipements hydrauliques présents en milieu de travail.

Les prochaines sections présentent un aperçu des différentes fenêtres accessibles sur l'écran tactile issues du logiciel de dépannage par commande assistée :

1. L'illustration ci-contre représente la liste des systèmes hydrauliques programmés dans la base de données. L'étudiant peut alors sélectionner l'équipement industriel ou mobile désiré en fonction de l'activité de formation. Voici quelques exemples de système disponibles pour le programme de dépannage par commande assistée :

- a. Chariot élévateur - *équipement industriel*
- b. Plateforme élévatrice- *équipement mobile*
- c. Convoyeur à charbon - *équipement industriel*
- d. Chariot élévateur à fourche- *équipement mobile*
- e. Presse de 50 tonnes - *équipement industriel*
- f. Etc.



### HYDRAULIQUE APPLIQUÉE ET DÉPANNAGE DE SYSTÈME

### STATION SIMPLE AVEC MONITEUR À ÉCRAN TACTILE

- La fenêtre ci-contre illustre l'équipement sélectionné et dresse la liste des problèmes répertoriés par l'opérateur. L'étudiant passe en revue les problèmes et peut accéder à la fenêtre suivante en cliquant sur le bouton «NEXT».

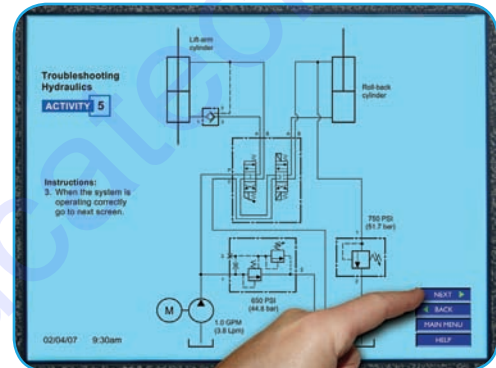
Type d'équipement

Description du problème

Description de la tâche à réaliser par l'étudiant

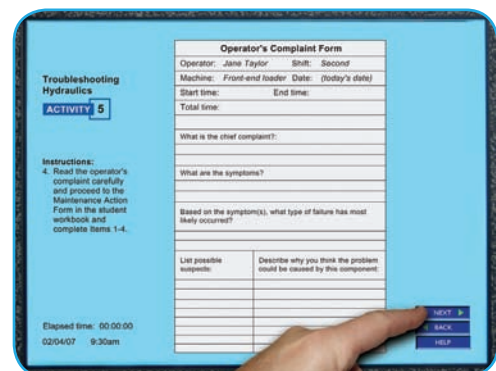


- Voici le diagramme schématique du système hydraulique propre à une chargeuse frontale. L'étudiant est en mesure de construire un circuit sur le simulateur à même l'écran tactile et d'en régler les paramètres de débit et de pression. Il peut accéder à la fenêtre suivante en cliquant sur le bouton «NEXT».



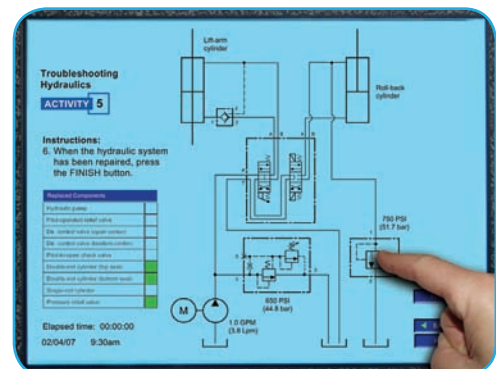
- La fenêtre ci-contre affiche la description détaillée du problème signalé par l'opérateur de l'équipement. L'étudiant peut alors analyser ce problème en se basant sur la théorie enseignée en classe et en le reproduisant sur le simulateur selon le manuel de travaux pratiques (312 pages).

Lorsque l'étudiant est prêt à démarrer l'activité de dépannage, il clique sur le bouton «NEXT» qui fait en sorte d'activer une ou plusieurs fautes de fonctionnement du simulateur et de lancer la minuterie du programme.



- Lorsqu'une procédure de diagnostic permet à l'étudiant d'identifier le composant défectueux, le remplacement de ce composant s'effectue en sélectionnant sur l'écran tactile l'icône correspondant.

Si l'étudiant juge que l'activité de dépannage est complétée avec succès, il clique sur «FINISH» et une dernière fenêtre affiche sa note de rendement.



### HYDRAULIQUE APPLIQUÉE ET DÉPANNAGE DE SYSTÈME STATION SIMPLE AVEC MONITEUR À ÉCRAN TACTILE

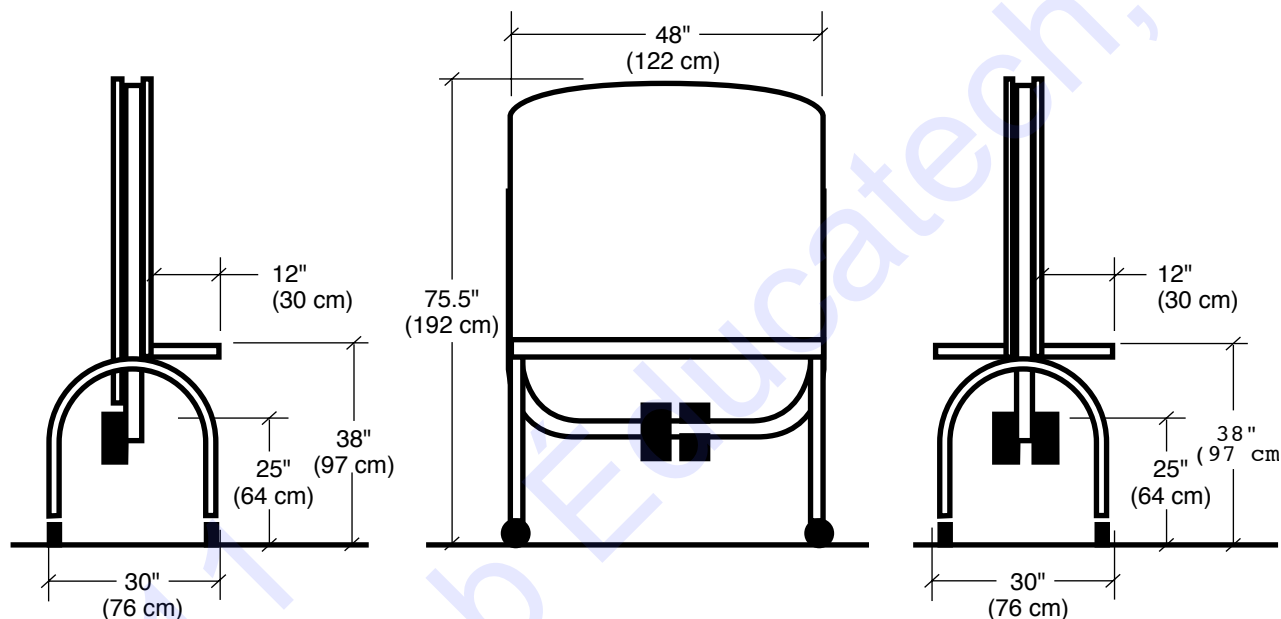
#### CARACTÉRISTIQUES DU SIMULATEUR

- Moteur électrique monophasé, 120 V, 1 HP, adapté pour les tâches de dépannage reliées aux fuites internes de la pompe.
- Interrupteur de mise en marche et d'arrêt du moteur avec protection par fusible thermique.
- Pompe à cylindrée variable à piston axial (1 GPM, 1000 PSI/69 bars).
- Distributeurs de commande par électrovanne (2), un à centre fermé et un à centre ouvert.
- Distributeurs de commande manuelle (4), deux à centre tandem et deux à centre flottant.
- Deux (2) manettes pour les distributrices à commande par électrovanne.
- Vérin à simple tige et à double effet.
- Vérin à double tige et à double effet.
- Charge intégrée actionnée par commande électrique.
- Interrupteur et témoin lumineux pour l'activation de la charge.
- Soupape de surpression à action directe.
- Soupape de surpression pilotée à distance.
- Soupape de séquence.
- Soupape d'équilibrage.
- Soupape réductrice de pression.
- Régulateur de débit unidirectionnel.
- Régulateur de débit avec compensation de pression, de type restricto-changeur.
- Régulateur de débit avec compensation de pression, de type dérivateur.
- Soupape réglable à pointeau.
- Clapet antiretour ordinaire de ligne.
- Clapet antiretour à ouverture par pression pilote.
- Sélecteur de circuit (pour l'option de rétroaction de la charge seulement).
- Clapet à bille.
- Chronomètre électronique.
- Distributeur de serviettes en papier.
- Trois (3) manomètres à glycérine (1000 PSI/69 bars).
- Indicateur de température d'huile numérique.
- Indicateur de température ambiante numérique.
- Indicateurs de débit de ligne doubles.
- Tachymètre numérique.
- Moteur hydraulique bidirectionnel (disponible avec le capteur de charge offert en option).
- Ampèremètre.
- Filtre à visser pour conduite à retour avec indicateur d'entretien de dérivation.
- Hublot de visualisation du niveau d'huile.
- Logement d'aération et de remplissage contre les déversements d'huile (localisé à l'intérieur du bac de récupération d'huile).
- Bac de récupération d'huile auto-nettoyant.
- Fonctionne avec de l'huile pétrolière ou végétale biodégradable.
- Expériences pour le dépannage des pompes par tests de pression et de fuites.
- Tuyauterie hydraulique avec raccords à prise rapide, longueurs de 24 et 40 pouces avec deux joints de raccordement.
- Six (6) raccords d'urgence en T.
- Chariot mobile à roulettes, dont deux avec dispositif de freinage.
- Série d'interrupteurs activant des fautes.
- Microprocesseur interne programmable.
- Moniteur de 15 po (37,5 cm) à écran tactile.
- Réceptacles de 24 Vcc

### HYDRAULIQUE APPLIQUÉE ET DÉPANNAGE DE SYSTÈME STATION SIMPLE AVEC MONITEUR À ÉCRAN TACTILE

Les articles suivants accompagnent chaque simulateur MF100S-TSE en hydraulique de base avec dépannage de système :

1. Présentations PowerPoint® sur CD-ROM.
2. Manuel de travaux pratiques (version anglaise livrée avec l'ensemble, version française en option).
3. Guide du formateur



#### Caractéristiques physiques

Poids : 770 lbs (350 kg)  
Dimensions: H 75,5 x L 48 x P 30 po  
(192 x 122 x 76 cm)

#### Garantie

Le manufacturier FPTI™ offre une garantie de deux (2) ans contre tout vice de matériel ou de fabrication à compter de la date de livraison.