



AVANTAGES DU PRODUIT

- Permet l'assemblage et l'exploration de plusieurs composants utilisés pour la commande de la climatisation ;
- Composants d'origine montés sur plaquettes de type Moduponent® ;
- Assemblage sur rails muraux ou chariots mobiles ; et
- Comprend des relais, détecteurs, manomètres, etc.

DESCRIPTION

L'ensemble didactique CL-1991 a été conçu comme aide pédagogique pour l'enseignement des systèmes de commande en climatisation. Par sa grande versatilité et son pouvoir d'expansion, le CL-1991 permet la réalisation et l'exploration de multiples montages en utilisant une vaste gamme de composants industriels tels que régulateurs, relais, détecteurs, etc.

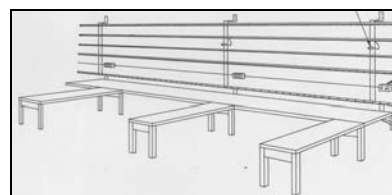
L'initiation des étudiants aux principes de fonctionnement de la commande de climatisation se fait dans une évolution constante de simple à complexe dans les manœuvres à exécuter. Cet ensemble offre des caractéristiques que peu de systèmes concurrents peuvent offrir. Les montages réalisés à l'aide de Moduponents® sont construits sur un support muni de rainures de fixation selon les dispositions suivantes:

1. Montage sur rails ancrés sur un des murs de la salle de formation sans déranger la disposition des meubles de la classe ; ou
2. Montage sur un panneau simple ou double côté supporté par un chariot mobile.

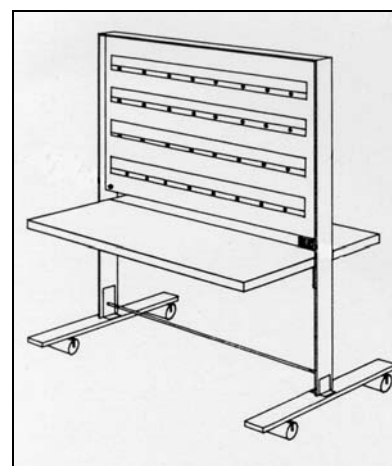
Chaque Moduponent® est tenu en place à l'aide d'un dispositif de fixation placé sur la partie supérieure avant. Les raccords électriques se font à l'aide de fils flexibles enfichables de 4 mm sur des bornes de mêmes dimensions. De plus, le Moduponent® offre la possibilité à l'utilisateur de se maintenir à la fine pointe technologique en se procurant les plus récents composants et ce, à un coût minime.

MODULARITÉ ET COMPLÉMENTARITÉ

L'ensemble CL-1991 est essentiellement un système didactique modulaire. En effet, il permet de réaliser différents types de montage par le simple agencement des plaquettes Moduponents® et leurs raccordements faciles à réaliser. Une infinité de possibilités s'offrent à l'utilisateur grâce à la diversité des composants livrés avec l'ensemble. Il est en outre possible de combiner les plaquettes avec celles contenues dans d'autres ensembles Consulab.



Support mural à rails



Panneau sur chariot mobile

DES COMPOSANTS FIDÈLES À LA RÉALITÉ INDUSTRIELLE

L'ensemble CL-1991 permet à l'utilisateur de se familiariser avec des composants d'origine de type industriel. Il pourra ainsi parfaire ses connaissances dans le domaine de la climatisation. L'ensemble CL-1991 comprend les composants suivants, accompagnés de la documentation technique du manufacturier :

MODÈLE	QTÉ	DÉTAILS
CL-1991-01	1	Régulateur de température
CL-1991-02	1	Soupape réductrice de pression d'air
CL-1991-03	1	Sélecteur de pression
CL-1991-04	1	Limiteur de pression
CL-1991-05	1	Relais amplificateur
CL-1991-06	1	Relais inverseur
CL-1991-07	1	Thermostat pneumatique à action directe
CL-1991-08	1	Thermostat pneumatique à action inverse
CL-1991-09	1	Relais pneumatique à commande tout ou rien
CL-1991-10	1	Détecteur pneumatique d'insertion
CL-1991-11	1	Relais électropneumatique
CL-1991-12	1	Indicateur de température pneumatique
CL-1991-13	1	Servomoteur pneumatique de registre (20-50 kPa)
CL-1991-14	1	Servomoteur pneumatique de registre (35-70 kPa)
CL-1991-15	1	Servomoteur pneumatique de registre (0-140 kPa)
CL-1991-16	1	Servomoteur pneumatique sans relais positionneur
CL-1991-17	1	Régulateur pneumatique proportionnel à une (1) entrée
CL-1991-18	1	Régulateur pneumatique proportionnel à deux (2) entrées
CL-1991-19	1	Manomètre
CL-1991-20	1	Vanne pneumatique de radiateur
CL-1991-21	1	Dispositif de commande proportionnelle
CL-1991-22	1	Indicateur de température pneumatique (-40 à 160 °F) (-40 à 71 °C)
CL-1991-23	1	Indicateur de température pneumatique (25 à 125 °F) (-5 à 55 °C)
CL-1991-24	1	Sélecteur manuel de position minimale à trois (3) orifices
CL-1991-25	3	Raccord en T
CL-1991-26	1	Moteur modulant
CL-1991-27	2	Support de tuyaux
CL-1991-28	8 m (25 pi)	Tuyau
CL-1991-29	1	Régulateur de limite
CL-1991-30	1	Vanne solénoïde
CL-1991-40	1	Support mural
CL-1041-02	1	Planche double en acrylique, 42,2 x 16,3 cm (16 7/8 x 6 1/2 po)
CL-1041-03	1	Planche triple en acrylique, 42,2 x 23,8 cm (16 7/8 x 9 1/2 po)